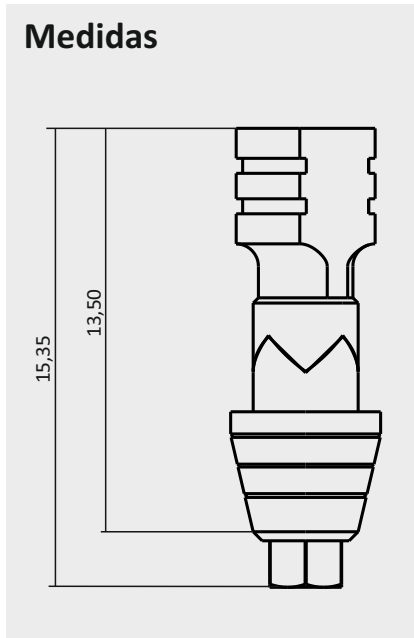


## Transfer de dos partes SHi

El **transfer de dos (PTI.4002)** partes facilita la toma de impresión en caso de divergencia entre implantes dentales asegurando la fiabilidad de la toma de impresión.



Colocar el transfer de dos partes sobre el implante que se encuentre inclinado respecto a los otros implantes colocados, tomar la impresión normalmente.

Al aflojar el tornillo de transferencia saldrá solo la parte superior del transfer de impresión.

